

# ZANKER

Electrolux Hausgeräte Vertriebs GmbH  
Innendienst  
Fürther Straße 246  
90429 Nürnberg  
Telefon: 0911/323-0

**Electrolux. Thinking of you.**  
ZANKER. We are part of the Electrolux family.

Share more of our thinking at [www.electrolux.com](http://www.electrolux.com)  
[www.zanker.de](http://www.zanker.de)

Z 801 406 788 - 0812 10. Änderungen vorbehalten

# ZANKER

## EXCLUSIV SORTIMENT 2013



## ZANKER – eine Marke mit Tradition

Gut, wenn man die Wäsche einem ZANKER Waschautomaten überlassen kann, ob Frontlader, Toplader oder Wäschetrockner – diese Marke blickt seit 1888 zurück auf eine lange Tradition:

- 1933 erste deutsche Trommelwaschmaschine und Vorwärmer
- 1947 Wäscheschleudern
- 1977 Kondensations-Wäschetrockner

Immer mit dem Blick nach vorn – auf den neuesten Stand der Technik.

Auch unser aktuelles ZANKER Exklusiv-Programm bietet im besten Preis-Leistungsverhältnis eine Vielfalt an Ausstattungsmerkmalen für einfache Bedienung, hohe Sicherheit, niedrige Verbrauchswerte bei Energie und Wasser.

Dies nicht nur für die moderne Wäschepflege, sondern wie in diesem Prospekt vorgestellt auch für leistungsstarke Geschirrspüler, Herde, Kochfelder und Kältegeräte.

Dahinter steht ELECTROLUX – einer der größten Hausgerätehersteller weltweit.

## INHALTSVERZEICHNIS

■ Waschmaschinen	5
■ Trockner	8
■ Herd	15
■ Herd-Kochfeld-Sets	16
■ Sonderzubehör	18
■ Geschirrspüler	23
■ Kühl-/Gefriergeräte	27
■ Massbilder	35

## ZANKER jetzt ganz exklusiv – auch beim Service.

Entdecken Sie das neue Exklusiv-Programm 2013 von ZANKER.

Hausgeräte, die Sie nur bei autorisierten Fachhändlern erhalten. Zeitloses Design mit bestem Preis-Leistungsverhältnis.

Und sie besitzen ein außergewöhnliches Extra, das Ihnen Rundum-Sorglosigkeit garantiert – von flexiblen Finanzierungsmöglichkeiten bis hin zur erweiterten Herstellergarantie auf 36 Monate mit Reparaturservice. Und zwar ganz ohne Aufpreis.

Kurz gesagt: exklusive Hausgeräte inklusive Service!

### EXCLUSIV Rundum-sorglos-Paket

- Bequeme 0%-Finanzierung für 12 Monate – ohne Risiko und ohne Extrakosten
- Vario-Zeit-Finanzierung mit bis zu 36 Monatsraten – flexibel, individuell und zeitgemäß
- Lieferung und fachgerechter Anschluss durch Ihren Fachhändler auf Wunsch
- Altgeräteentsorgung auf Wunsch
- Service-Hotline für alle Fragen rund um Ihr Gerät – auch nach dem Kauf
- Garantie auf 36 Monate erweitert – mit Reparaturservice
- Bei allen ZANKER Hausgeräten der Exklusiv-Linie inklusive – fragen Sie Ihren Verkäufer!

#### FÜR WELCHES EXCLUSIV-HAUSGERÄT SIE SICH AUCH ENTSCHEIDEN, DAS RUNDUM-SORGLOS-PAKET IST IMMER DABEI.

Bei Ihrem Exklusiv-Hausgerät von ZANKER ist die Finanzierung inklusive – wenn Sie möchten. Entscheiden Sie sich zwischen der bequemen 0%-Finanzierung für 12 Monate ohne Extrakosten oder der flexiblen Vario-Zeit-Finanzierung.

Hier zahlen Sie bis zu 36 Monatsraten, können aber durch eine Schlusszahlung die Vertragslaufzeit jederzeit verkürzen – ganz individuell. Der autorisierte Exklusiv-Fachhändler übernimmt die Lieferung (gegen Mehrpreis), den fachgerechten Anschluss Ihres neuen Hausgerätes und nimmt auf Wunsch Ihr altes Hausgerät

zur umweltgerechten Entsorgung gleich mit. Mit ZANKER Exklusiv-Hausgeräten genießen Sie 3 Jahre Sorgenfreiheit.

Völlig kostenlos und einschließlich eines umfassenden Vor-Ort-Reparaturservice. Ihr Verkäufer hält die Unterlagen bereit und berät Sie gern. Sie haben nach dem Kauf Fragen zu Bedienung und Leistung Ihres Gerätes? Dann hilft Ihnen unsere Hotline weiter – übrigens auch im Garantiefall.

**Hotline: 0180 555 4 555\***  
**(Mo-Fr. 8-18 Uhr)**

\* 0,14 €/Min. aus dem Festnetz der dt. Telekom, Mobilfunk max. 0,42 €/Min.

# WASCHEN TROCKNEN

ZANKER



## Flusenfilter

Reinigung? – kein Problem, der innovative Flusenfilter ist kinderleicht von der Trommel aus zugänglich – das sonst umständliche Ablassen des Restwassers entfällt. Einfach die Trommelrippe nach oben aufklappen und der Flusenfilter kann mit einem Handgriff bequem entnommen und gereinigt werden.



## Flexi-Dose Einspülung für Pulver und Flüssigwaschmittel

Dosieren Sie jetzt Waschmittel noch komfortabler! Die Zanker Frontlader Waschmaschinen überzeugen durch eine flexibel verwendbare Waschmittel-Einspülchale. Egal ob Sie pulverförmiges oder flüssiges Waschmittel verwenden möchten – einfach die Klappe in die dafür vorgesehene Position bringen und alles wird zuverlässig eingespült.



## Großes Fassungsvermögen

Die Zeiten, in denen große Waschladungen auf zwei Waschvorgänge verteilt werden mussten, sind ein für allemal vorbei. Waschen Sie große Mengen bequem auf einmal – und damit weniger oft! Zanker Waschmaschinen mit extra-großem Fassungsvermögen von bis zu 7 kg helfen Ihnen dabei. Und auch große Wäschestücke wie Gardinen können so viel leichter gewaschen werden.



## Wäschetrockner Einfüllöffnung

Mit einem Öffnungswinkel von 140° und der extragroßen Einfüllöffnung von 43,4 cm be- und entladen Sie auch große Wäschestücke spielend leicht. Die geräumige Trommel mit 7 kg Ladekapazität trocknet locker eine ganze Trommel Wäsche und das besonders sparsam!

## Energie-Label A++

Schonen Sie die Umwelt und Ihren Geldbeutel. Wer sich für eine Zanker Waschmaschine mit Energieeffizienzklasse A++ entscheidet, wird belohnt mit einem geringen Energie- und Wasserverbrauch. Nach neuer EU Energie Label Richtlinie mit der Energie Label Skala von D bis A+++ steht die Energieklasse A++ für sparsamen Verbrauch. Zanker leistet damit nebenbei einen kleinen Beitrag in Sachen Umweltschutz.

## Startzeitvorwahl und Restzeit-anzeige

Wann möchten Sie waschen und wie lange dauert es noch bis die Wäsche entnommen werden kann? So haben Sie die Zeit im Griff und können den eventuell günstigen Nachtstromtarif nutzen.

## Handwäsche

Sie können Ihrer Zanker sogar Ihre feinsten Wollstücke anvertrauen, die Sie sonst mit der Hand waschen müssten.

## Wärmepumpentechnologie

Die Zanker Wäschetrockner KTH73701PE und WPK9211.7 sind mit innovativer Wärmepumpentechnologie ausgestattet. Dank dieser arbeiten sie mit niedrigeren Trocknungstemperaturen und sind überaus sparsam. Sie sind in der Energieeffizienzklasse A+ eingestuft. Die Feuchte Sensoren erfassen ständig wie trocken die Wäsche gerade ist und die Elektronik reduziert ggf. nochmals Trockenzeit und Energieverbrauch.

## Wasch-Trocken-Säulen

Mit dem Verbindungssatz STA9 können Waschmaschine und Trockner zu einer platzsparenden Wasch-Trocknesäule kombiniert werden. Der Verbindungssatz ist mit einer Auszugsplatte ausgestattet, die stabil genug ist, problemlos das Gewicht eines gefüllten Wäschekorbs aufzunehmen.

## KWF 61400 WE

### Frontlader

#### FASSUNGSVERMÖGEN

- 6 kg

#### TECHNISCHE DATEN

- Energieeffizienz A+/Schleudervirkung B
- Maximale Schleuderdrehzahl 1400 U/min und Spülstopp
- 10 A Absicherung
- Maße (H x B x T) 85 x 60 x 54 cm

#### AUSSTATTUNG

- 30 cm Einfüllöffnung
- Vollautomatische Einknopf-Programmsteuerung
- Zeitvorwahl 3, 6, 9 h
- Freie Temperaturwahl
- Anzeigen für Waschen, Extra Spülen, Ende
- Unwuchtkontrolle
- Flexi Dose Einspülung für Flüssigwaschmittel und Pulver

#### PROGRAMME

- Programm für Wolle/Handwäsche
- E-Spar
- Jeans
- Miniprogramm
- Leichtbügeln

#### TASTEN

- Schleudern
- Temperatur
- Extra Kurz
- Zeitvorwahl
- Start/Pause

## EF 3475.6

### Frontlader

#### FASSUNGSVERMÖGEN

- 6 kg

#### TECHNISCHE DATEN

- Energieeffizienz A+/Schleudervirkung B
- Maximale Schleuderdrehzahl 1400 U/min, abwählbar auf 900, 700 U/min und Spülstopp
- 10 A Absicherung
- Maße (H x B x T) 85 x 60 x 54 cm

#### AUSSTATTUNG

- 30 cm Einfüllöffnung
- Aquacontrol-Schlauch
- Vollautomatische Einknopf-Programmsteuerung
- LED-Display für Zeitvorwahl und Restlaufzeit-Anzeige
- Unwuchtkontrolle
- Flexi Dose Einspülung für Flüssigwaschmittel und Pulver

#### PROGRAMME

- Programm für Wolle/Handwäsche
- E-Spar
- Daunen
- Miniprogramm
- Leichtbügeln

#### TASTEN

- Schleudern und Spülstopp
- Temperatur
- Extra Kurz
- Extra Spülen
- Zeitvorwahl
- Start/Pause

## KWF61400WE



## EF3475.6



# WASCHEN TROCKNEN

ZANKER

## KWF 71411 WE

### Frontlader

#### FASSUNGSVERMÖGEN

- 7 kg

#### TECHNISCHE DATEN

- Energieeffizienz A++/Schleudervirkung B
- Maximale Schleuderdrehzahl 1400 U/min, abwählbar auf 900, 700 U/min und Spülstopp
- 10 A Absicherung
- Maße (H x B x T) 85 x 60 x 54 cm

#### AUSSTATTUNG

- 30 cm Einfüllöffnung
- Aquacontrol-Schlauch
- Vollautomatische Einknopf-Programmsteuerung
- LED-Display für Zeitvorwahl und Restlaufzeit-Anzeige
- Unwuchtkontrolle
- Flexi Dose Einspülung für Flüssigwaschmittel und Pulver

#### PROGRAMME

- Programm für Wolle/Handwäsche
- E-Spar
- Daunen
- Miniprogramm
- Leichtbügeln

#### TASTEN

- Schleudern und Spülstopp
- Temperatur
- Extra Kurz
- Extra Spülen
- Zeitvorwahl
- Start/Pause

KWF71411WE



## KWF 71611 WE

### Frontlader

#### FASSUNGSVERMÖGEN

- 7 kg

#### TECHNISCHE DATEN

- Energieeffizienz A++/Schleudervirkung A
- Maximale Schleuderdrehzahl 1600 U/min, abwählbar auf 900, 700 U/min und Spülstopp
- 10 A Absicherung
- Maße (H x B x T) 85 x 60 x 54 cm

#### AUSSTATTUNG

- 30 cm Einfüllöffnung
- Aquacontrol-Schlauch
- Vollautomatische Einknopf-Programmsteuerung
- LED-Display für Zeitvorwahl und Restlaufzeit-Anzeige
- Unwuchtkontrolle
- Flexi Dose Einspülung für Flüssigwaschmittel und Pulver

#### PROGRAMME

- Programm für Wolle/Handwäsche
- E-Spar
- Daunen
- Miniprogramm
- Leichtbügeln

#### TASTEN

- Schleudern und Spülstopp
- Temperatur
- Extra Kurz
- Extra Spülen
- Zeitvorwahl
- Start/Pause

KWF71611WE



## KWA 2100 WE

### Toplader

#### FASSUNGSVERMÖGEN

- 5,5 kg

#### TECHNISCHE DATEN

- Energieeffizienz A+/Schleudervirkung C
- Maximale Schleuderdrehzahl 1000 U/min, abwählbar auf 900, 700, 500 U/min und Spülstopp
- 10 A Absicherung
- Maße (H x B x T) 85 (89 cm mit Bedienpult) x 40 x 60 cm

#### AUSSTATTUNG

- Vollautomatische Einknopf-Programmsteuerung
- Startzeitvorwahl 3, 6, 9 h
- Programmablaufanzeige
- Unwuchtkontrolle
- Waschnitteinspülung im Gerätedeckel

#### PROGRAMME

- Programm für Wolle/Handwäsche
- E-Spar
- Spülen und Schleudern

#### TASTEN

- Schleudern
- Extra Kurz und Vorwäsche
- Extra Spülen
- Zeitvorwahl
- Start/Pause

KWA2100WE



## KW 21210 WE

### Toplader

#### FASSUNGSVERMÖGEN

- 5,5 kg

#### TECHNISCHE DATEN

- Energieeffizienz A+/Schleudervirkung B
- Maximale Schleuderdrehzahl 1200 U/min, abwählbar auf 900, 700, 500 U/min und ohne Schleudern
- 10 A Absicherung
- Maße (H x B x T) 85 (89 cm mit Bedienpult) x 40 x 60 cm

#### AUSSTATTUNG

- Vollautomatische Einknopf-Programmsteuerung
- LED-Display für Zeitvorwahl und Restlaufzeit-Anzeige
- Unwuchtkontrolle
- Waschnitteinspülung im Gerätedeckel
- Anzeige Deckel verriegelt

#### PROGRAMME

- Programm für Wolle/Handwäsche
- E-Spar
- Spülen und Schleudern

#### TASTEN

- Schleudern
- Extra Kurz und Vorwäsche
- Extra Spülen
- Zeitvorwahl
- Start/Pause

KW21210WE



# WASCHEN TROCKNEN

ZANKER

## KTE71400 SE

### Ablufttrockner

#### FASSUNGSVERMÖGEN

- 7 kg

#### TECHNISCHE DATEN

- Energieeffizienz C
- 10 A Absicherung
- Maße (H x B x T) 85 x 60 x 64 cm

#### AUSSTATTUNG

- Abluftanschluss links, rechts und hinten
- Reversierautomatik
- Trommel galvanisiert
- Extra große Einfüllöffnung 43,4 cm

#### ANZEIGEN

- Betrieb und Ende
- Sieb

#### PROGRAMME

- 4 Automatik Trockenprogramme
- Zeitprogramme bis 135 Minuten und Lüften kalt
- Auffrischen
- Wollpflege
- Leichtbügeln

#### TASTEN

- Textilart Baumwolle/Pflegeleicht
- Schon
- Start/Pause

## KTE71400SE



## BKX 6050

### Kondensationstrockner, Steckdose genügt

#### FASSUNGSVERMÖGEN

- 7 kg

#### TECHNISCHE DATEN

- Energieeffizienz B
- 16 A Absicherung
- Maße (H x B x T) 85 x 60 x 64 cm

#### AUSSTATTUNG

- Doppeltes Filtersystem
- Großer Kondenswasserbehälter (4,2 Liter)
- Reversierautomatik
- Trommel aus Edelstahl rostfrei
- Extra große Einfüllöffnung 43,4 cm

#### ANZEIGEN

- Betrieb und Ende
- Sieb
- Behälter
- Kondensator

#### PROGRAMME

- 11 elektronisch gesteuerte Trockenprogramme
- 2 Zeitprogramme und Lüften kalt

#### TASTEN

- Knitterschutz Plus
- Schon
- Signal
- Zeitvorwahl 3, 6, 9 Stunden
- Start/Pause

## BKX6050



## WPK 9211.7

### Kondensationstrockner mit Wärmepumpe, Steckdose genügt

#### FASSUNGSVERMÖGEN

- 7 kg

#### TECHNISCHE DATEN

- Energieeffizienz A+/Kondensationseffizienz B
- 6 A Absicherung
- Maße (H x B x T) 85 x 60 x 64 cm

#### AUSSTATTUNG

- Zeitvorwahl 3, 6, 9 Stunden
- Großer Kondenswasserbehälter (4,2 Liter)
- Reversierautomatik
- Trommelbeleuchtung
- Trommel aus Edelstahl rostfrei
- Extra große Einfüllöffnung 43,4 cm

#### ANZEIGEN

- Betrieb und Ende
- Sieb
- Behälter
- Filter Sockel

#### PROGRAMME

- 10 elektronisch gesteuerte Trockenprogramme
- 2 Zeitprogramme und Wollpflege

#### TASTEN

- Extra Knitterschutz
- Trocken Plus
- Signal
- Zeitvorwahl 3, 6, 9 Stunden
- Start/Pause

## WPK9211.7



Energieeffizienzklasse A+ gemäß EU Richtlinie 392/2012

## KTH 73701 PE

### Kondensationstrockner mit Wärmepumpe, Steckdose genügt

#### FASSUNGSVERMÖGEN

- 7 kg

#### TECHNISCHE DATEN

- Energieeffizienz A+/Kondensationseffizienz B
- 6 A Absicherung
- Maße (H x B x T) 85 x 60 x 64 cm

#### AUSSTATTUNG

- LED-Display für Zeitvorwahl und Restlaufzeit-Anzeige
- Großer Kondenswasserbehälter (4,2 Liter)
- Reversierautomatik
- Trommelbeleuchtung
- Trommel aus Edelstahl rostfrei
- Extra große Einfüllöffnung 43,4 cm

#### ANZEIGEN

- Sieb
- Behälter
- Filter Sockel

#### PROGRAMME

- 12 elektronisch gesteuerte Trockenprogramme
- zusätzliche Zeitprogramme und Lüften kalt

#### TASTEN

- Extra Knitterschutz
- Sanft
- Signal
- Zeitwahl
- Trocken Plus
- Zeitvorwahl
- Start/Pause

## KTH73701PE



8 Energieeffizienzklasse B + C gemäß EU Richtlinie 95/13/EU

9

# WASCHEN TROCKNEN

ZANKER

## FRONTLADER



KWF61400WE EF3475.6 KWF71411WE KWF71611WE

Leistung				
Nennkapazität (kg)	6	6	7	7
Energie-Effizienzklasse	A+	A+	A++	A++
Jahres-Energieverbrauch (kWh/Jahr)	194	194	193	193
Energieverbrauch Baumw. 60°C bei voller Befüllung (kWh)	1,07	1,07	1,07	1,07
Energieverbrauch Baumw. 60°C bei Teilbefüllung (kWh)	0,79	0,79	0,79	0,79
Energieverbrauch Baumw. 40°C bei Teilbefüllung (kWh)	0,61	0,61	0,57	0,57
Leistungsaufnahme im AusZustand (W)	0,65	0,65	0,65	0,65
Leistungsaufnahme im unausgeschalteten Zustand (W)	0,65	0,65	0,65	0,65
Jahres-Wasserverbrauch (l/Jahr)	10099	10108	9994	9994
Schleuderkategorie	B	B	B	A
Max. Schleuderdrehzahl (U/min)	1400	1400	1400	1600
Verbleibende Restfeuchte (%)	52	52	52	44
Programme auf die sich die Informationen auf dem Etikett und dem Datenblatt beziehen <sup>1)</sup>	Eco 60°C und Eco 40°C			
Programmdauer Baumw. 60°C bei voller Befüllung (min)	194	194	236	236
Programmdauer Baumw. 60°C bei Teilbefüllung (min)	172	172	192	192
Programmdauer Baumw. 40°C bei Teilbefüllung (min)	167	167	166	166
Luftschallemission Waschen (dB) A	60	60	60	60
Luftschallemission Schleudern (dB) A	78	78	78	79
Ausstattung				
LC-Display	–	•	•	•
Restzeitanzeige	–	•	•	•
Startzeitvorwahl bis 20 h	3, 6, 9 h	•	•	•
LED Programmablaufanzeige	•	–	–	–
Extra große Einfüllöffnung (mm)	300	300	300	300
Blende mit Klartext	•	•	•	•
Aqua Control Schlauch	–	•	•	•
FlexiDose für Pulver und Flüssigwaschmittel	•	•	•	•
Kindersicherung	–	•	•	•
Technische Daten				
Bauform Toplader/Frontlader	Frontlader	Frontlader	Frontlader	Frontlader
Kaltwasser/Warmwasser	Kalt	Kalt	Kalt	Kalt
Höhe x Breite x Tiefe (mm)	850 x 600 x 542	850 x 600 x 542	850 x 600 x 542	850 x 600 x 542
Unterschiebbar bei 85 cm Nischenhöhe	•	•	•	•
Spannung (V)	230	230	230	230
Anschlusswert (W)	2100	2100	2100	2100
Absicherung (A)	10	10	10	10

## TOPLADER



KWA2100WE KW21210WE

Leistung		
Nennkapazität (kg)	5,5	5,5
Energie-Effizienzklasse	A+	A+
Jahres-Energieverbrauch (kWh/Jahr)	176	177
Energieverbrauch Baumw. 60°C bei voller Befüllung (kWh)	0,96	0,95
Energieverbrauch Baumw. 60°C bei Teilbefüllung (kWh)	0,79	0,79
Energieverbrauch Baumw. 40°C bei Teilbefüllung (kWh)	0,59	0,56
Leistungsaufnahme im AusZustand (W)	0,1	0,1
Leistungsaufnahme im unausgeschalteten Zustand (W)	1,6	1,6
Jahres-Wasserverbrauch (l/Jahr)	8390	8390
Schleuderkategorie	C	B
Max. Schleuderdrehzahl (U/min)	1000	1200
Verbleibende Restfeuchte (%)	60	53
Programme auf die sich die Informationen auf dem Etikett und dem Datenblatt beziehen <sup>1)</sup>	Eco 60°C und Eco 40°C	
Programmdauer Baumw. 60°C bei voller Befüllung (min)	214	214
Programmdauer Baumw. 60°C bei Teilbefüllung (min)	165	165
Programmdauer Baumw. 40°C bei Teilbefüllung (min)	129	130
Luftschallemission Waschen (dB) A	58	58
Luftschallemission Schleudern (dB) A	75	78
Ausstattung		
LC-Display	–	•
Restzeitanzeige	–	•
Startzeitvorwahl bis 20 h	3, 6, 9 h	•
LED Programmablaufanzeige	•	–
Blende mit Klartext	•	•
Aqua Control Schlauch	–	•
Kindersicherung	–	•
Technische Daten		
Bauform Toplader/Frontlader	Toplader	Toplader
Kaltwasser/Warmwasser	Kalt	Kalt
Höhe x Breite x Tiefe (mm)	850 x 400 x 600	850 x 400 x 600
Spannung (V)	230	230
Anschlusswert (W)	2300	2300
Absicherung (A)	10	10

# WASCHEN TROCKNEN

ZANKER

## ABLUFFTROCKNER/KONDENSATIONSTROCKNER



KTE71400SE

BKX6050

Leistung		
Energie-Effizienzklasse <sup>1)</sup>	C	B
<b>Energieverbrauch</b>		
Baumwolle Schranktrocken, 60% Restfeuchte (kVh)	3,9	3,92
Baumwolle Schranktrocken, 50% Restfeuchte (kVh)	3,4	3,4
Baumwolle Bügeltrocken, 60% Restfeuchte (kVh)	3	3,34
Baumwolle Bügeltrocken, 50% Restfeuchte (kVh)	2,65	2,8
Pflegeleicht Schranktrocken, 40% Restfeuchte (kVh)	1,18	1,33
Durchschnittlicher Jahresverbrauch (kVh)	262,6	284,1
<b>Füllmenge</b>		
Baumwolle Schranktrocken (kg)	7	7
Baumwolle Bügeltrocken (kg)	7	7
Pflegeleicht Schranktrocken (kg)	3	3
<b>Trockenzeit</b>		
Baumwolle Schranktrocken, 60% Restfeuchte (min)	115	125
Baumwolle Schranktrocken, 50% Restfeuchte (min)	100	110
Baumwolle Bügeltrocken, 60% Restfeuchte (min)	85	107
Baumwolle Bügeltrocken, 50% Restfeuchte (min)	75	95
Pflegeleicht Schranktrocken, 40% Restfeuchte (min)	35	48
Gerätetyp	Ablufttrockner	Kondensatortrockner
Luftschallemission (dB) A	64	62
<b>Ausstattung</b>		
Trommelreversierung	•	•
Extra große Einfüllöffnung (mm)	434	434
Wasserhärteprogrammierung	–	•
Display	–	–
Startzeitvorwahl 20 h	–	3, 6, 9 h
Restzeitanzeige	–	–
Programmablauf-Anzeige	•	•
Doppeltes Filtersystem	•	•
Kindersicherung elektronisch	–	–
<b>Technische Daten</b>		
Höhe x Breite x Tiefe (cm)	850 x 600 x 640	850 x 600 x 640
Säulenfähig mit Zwischenbausatz STA9	•	•
Spannung (V)	230	230
Anschlusswert (W)	2200	2350
Absicherung (A)	10	16

## KONDENSATIONSTROCKNER MIT WÄREMPEPUMPE



WPK9211.7

KTH73701PE

Energieverbrauch des Standardprogramms <sup>1)</sup>		
Energie-Effizienzklasse <sup>2)</sup>	A+	A+
Jahres-Energieverbrauch (kVh/Jahr)	250	250
Energieverbrauch bei voller Befüllung (kVh)	2,04	2,04
Energieverbrauch bei Teilbefüllung (kVh)	1,14	1,14
Leistungsaufnahme im Auszustand (W)	0,4	0,4
Leistungsaufnahme im unausgeschalteten Zustand (W)	0,4	0,4
Füllmenge des Standardprogramms (kg)	7	7
<b>Kondensationseffizienz des Standardprogramms<sup>1)</sup></b>		
Kondensations-Effizienzklasse	B	B
Durchschnittliche Kondensationseffizienz bei voller Befüllung (%)	81,6	81,6
Durchschnittliche Kondensationseffizienz bei Teilbefüllung (%)	83,5	83,5
Gewichtete Kondensationseffizienz bei voller und Teilbefüllung (%)	83	83
<b>Trockenzeit des Standardprogramms<sup>1)</sup></b>		
Programmlaufzeit bei voller Befüllung (min)	141	141
Programmlaufzeit bei Teilbefüllung (min)	83	83
Gewichtete Programmlaufzeit bei voller und Teilbefüllung (min)	108	108
Dauer des unausgeschalteten Zustands (min)	10	10
Gerätetyp	Wärmepumpentrockner	Wärmepumpentrockner
Automatische Restfeuchtesteuerung	•	•
Luftschallemission (dB) A	67	67
<b>Ausstattung</b>		
Trommelreversierung	•	•
Extra große Einfüllöffnung (mm)	434	434
Wasserhärteprogrammierung	•	•
Display	–	•
Startzeitvorwahl 20 h	3, 6, 9 h	•
Restzeitanzeige	–	•
Programmablauf-Anzeige	•	–
Doppeltes Filtersystem	•	•
Kindersicherung elektronisch	–	•
<b>Technische Daten</b>		
Höhe x Breite x Tiefe (cm)	850 x 600 x 645	850 x 600 x 645
Säulenfähig mit Zwischenbausatz STA9	•	•
Spannung (V)	230	230
Anschlusswert (W)	1050	1050
Absicherung (A)	6	6

# HERD FREISTEHEND

ZANKER

## Pizzafunktion

Mit dieser Funktion gelingt jede Pizza wie beim Italiener.

## Energie-Label

Schonen Sie die Umwelt und Ihren Geldbeutel: Wer sich für einen Zanker-Herd mit Energieeffizienzklasse A entscheidet, entscheidet sich für einen geringen Energieverbrauch. Und leistet damit bereits einen kleinen Beitrag in Sachen Umweltschutz.



## Glaskeramik

Gönnen Sie sich mehr Zeit für sich selbst! Glatte Glaskeramik-Oberflächen sehen nicht nur gut aus, sondern machen auch die Kochfeldreinigung schnell, einfach und bequem.

## HF 4040

### Freistehender Herd mit 50 cm Breite

- Energieeffizienzklasse A
- 4 Beheizungsarten: Ober-/Unterhitze, Oberhitze, Unterhitze, Grill
- Pizzafunktion
- Geschirrklappe
- Kochfeld-Bestückung:  
Glaskeramik  
2 Kochzonen Ø 18,0 cm, 1,8 kW  
2 Kochzonen Ø 14,0 cm, 1,2 kW

### ZUBEHÖR:

- 1 emailliertes Backblech
- 1 Rost

### TECHNISCHE DATEN

- Gerätemaß (H x B x T in mm)  
858 x 500 x 600

## EINBAU

### Energieeffizienz

ZANKER Herde sind alle mit Energieeffizienzklasse A ausgezeichnet. KOU55602XK ist sogar um 10% sparsamer als Energieeffizienzklasse A\*.

### Großer Garraum

Der neue Zanker-Herd KOU55602XK verfügt über einen 74 Liter großen Garraum. So findet selbst großes Gargut problemlos Platz. Ein weiterer Vorteil: Durch das Garen größerer Mengen in einem Durchgang sparen Sie auch noch Energie.

### Edelstahl ohne Finger Spuren

Mit der neuen Antifinger Edelstahl-Beschichtung gehören Fingerabdrücke der Vergangenheit an. Somit glänzt Ihr Herd zu jeder Zeit.

### Heißluft mit Ringheizkörper

Durch diese vorteilhafte Beheizungsart können Sie den maximalen Garraum gleichzeitig auf mehreren Ebenen nutzen und so Energie bzw. Geld sparen.

### Elektronikuhr

Die Elektronikuhr ermöglicht das automatische AN- und AB-Schalten.



### Versenkknebel

Die benutzerfreundlichen Knebel sind elegant und auch in eingeschaltetem Zustand versenkbar. Dadurch kann ein versehentliches Verstellen vermieden und die Reinigung vereinfacht werden.

### HF4040





# HERDSETS EINBAU

ZANKER

## ZHE 120 X

bestehend aus:

### KOU 20601 XK

- Energieeffizienzklasse A
- 6 Beheizungsarten:  
Umluft, Ober-/Unterhitze, Unterhitze, Grill, Umluftgrillen, Auftaustufe
- Aufgesetzter Knebel in Silber
- Griff in Edelstahl
- Antifinger Edelstahl-Beschichtung
- 56 Liter Garraum
- Kühlgebläse
- Doppelglastür
- Vollglas-Innentür
- Energiegeregelt
- 1 emailliertes Backblech/1 Rost
- Gesamtanschlusswert: 9,3 kW

Maßbild siehe Seite 35

### KAV 6046 XXX

- Edelstahlrahmen
- 1 x 2-Kreis, 1 x Bräterzone, 2 x 1-Kreis
- 4-fach Restwärmeanzeige
- Kochzonenbestückung:  
1 x 120/210 mm, 750/2200 Watt  
1 x 145 mm, 1200 Watt  
1 x 180 mm, 1800 Watt  
1 x 170/265 mm, 1400/2400 Watt
- Gesamtanschlusswert 7,6 kW
- Kochfeld-Breite: 576 mm
- Kochfeld-Tiefe: 506 mm

Maßbild siehe Seite 35

## ZHE 422 X

bestehend aus:

### KOU 55602 XK

- 10% sparsamer als Energieeffizienzklasse A\*
- 6 Beheizungsarten:  
Heißluft mit Ringheizkörper, Ober-/Unterhitze, Unterhitze, Grillstufe 1, Grillstufe 2, Auftaustufe
- Versenknebel in Silber
- Griff in Edelstahl
- Antifinger Edelstahl-Beschichtung
- Elektronikuhr
- Großer Garraum: 74 Liter
- Glatter Backofeninnenraum
- Kühlgebläse
- Doppelglastür
- Vollglas-Innentür
- Energiegeregelt
- Teleskopetagen 2-fach
- 1 emailliertes Universalblech/1 Rost
- Gesamtanschlusswert: 10,35 kW

Maßbild siehe Seite 35

### KEV 6046 XXX

- Edelstahlrahmen
- 1 x 2-Kreis, 1 x Bräterzone, 2 x 1-Kreis
- 4-fach Restwärmeanzeige
- Kochzonenbestückung:  
1 x 120/210 mm, 750/2200 Watt  
1 x 145 mm, 1200 Watt  
1 x 180 mm, 1800 Watt  
1 x 170/265 mm, 1400/2400 Watt
- Gesamtanschlusswert 7,6 kW
- Kochfeld-Breite: 576 mm
- Kochfeld-Tiefe: 506 mm

Maßbild siehe Seite 35

KOU 20601 XK



KAV 6046 XXX



KOU 55602 XK



KEV 6046 XXX



## KOU 55602 XK

■ Backblech emailliert

SCAKETRAY2

■ Fettpfanne emailliert

SDRIPPAN

■ Rost

SOVGRID1

■ Flexibler Backauszug 2 Paar

TR2LVAH

■ Flexibler Backauszug 3 Paar

TR3LVAH

## KOU 20601 XK

■ Backblech emailliert

PZ1110

■ Fettpfanne emailliert

PZ1120

■ Rost für Rippenmuffel

PZ1150

## HERD FREISTEHEND



HF 4040

EU-Daten	
Energieeffizienzklasse	A
Beheizungsart zur Bestimmung der Energieeffizienzklasse	Ober-/Unterhitze
Energieverbrauch bei konventioneller Beheizung (kWh)	0,79
Energieverbrauch bei Heißluft (kWh)	-
Nettovolumen (l)	58
Typ	Mittel
Garzeit bei Standardbeladung und konventioneller Beheizung (min)	45
Garzeit bei Standardbeladung und Heißluft/Umluft (min)	-
Geräusch (Db(A) re 1 pW)	0
Stand-by Verbrauch (W)	0,00
Größe des größten Backblechs (cm²)	1120
Backofenfunktionen	
Heißluft mit Ringheizkörper	-
Umluft / Pizzastufe	-
Ober- und Unterhitze / Unterhitze getrennt schaltbar	• / •
Großflächengrill / Grill / Heißluftgrillen / Auftauen	- / • / - / -
Ausstattung	
UniSight™ mit integrierter Elektronikuhr	-
Versenkknebel	-
Leichtreinigungstür (zerleg- und aushängbar)	•
Reinigungshilfe-System: glattflächige Backofenwände, Grillheizstab abklappbar, LONGCLEAN-Emaile	• / - / •
Antifinger Edelstahl-Beschichtung	-
IsoFront®	•
Garraumbeleuchtung	•
Dampfaustritt über Kochfeld / Front	• / -
Höhenverstellbare Füße	-
Kochfeld	
Kategorie: Strahlenheizkörper / Induktion	• / -
Stufenlos regelbare, schnellaufglühende Kochzonen	•
Kochzone hinten links (Ø cm)	14,0
Kochzone hinten links (kW)	1,2
Kochzone hinten rechts (Ø cm)	18,0
Kochzone hinten rechts (kW)	1,8
Kochzone vorne links (Ø cm)	18,0
Kochzone vorne links (kW)	1,8
Kochzone vorne rechts (Ø cm)	14,0
Kochzone vorne rechts (kW)	1,2
Restwärmeanzeige	•

\*10% sparsamer (nur 0,89 kWh) als der Grenzwert (< 1,0 kWh) zur Energieeffizienzklasse A (DIN EN 50304/DIN EN 60350)

# HERDSETS EINBAU

ZANKER

## HERDE EINBAU



KOU 20601 XK



KOU 55602 XK

EU-Daten	KOU 20601 XK	KOU 55602 XK
Energieeffizienzklasse	A	A*
Beheizungsart zur Bestimmung der Energieeffizienzklasse	Umluft	Heißluft
Energieverbrauch bei konventioneller Beheizung (kWh)	0,79	0,89
Energieverbrauch bei Heißluft/Umluft (kWh)	0,79	0,88
Nettovolumen (l)	56	74
Typ	Mittel	Groß
Garzeit bei Standardbeladung und konventioneller Beheizung (min)	43	43
Garzeit bei Standardbeladung und Heißluft/Umluft (min)	41	41
Geräusch (Db(A) re 1 pW)	47	43
Stand-by Verbrauch (W)	0	0,99
Größe des größten Backblechs (cm²)	1130	1424
Ausstattung		
Elektronikuhr		•
Versenkknebel		•
Kontrollleuchte für EIN/AUS	•	•
Kontrollleuchte für Backofentemperatur	•	•
Vollglas-Innentür	•	•
Glatte Backofeninnenraum		•
Antifinger Edelstahlbeschichtung	•	•
Kochstellen stufenlos regelbar	•	•
Kühlgebläse	•	•
Heißluft mit Ringheizkörper		•
Umluft	•	
Ober-/Unterhitze	•	•
Unterhitze separat schaltbar	•	•
Grillstufe 1	•	•
Grillstufe 2		•
Umluftgrillen	•	
Auftaustufe	•	•
Garraumbeleuchtung (W)	25	40
Backblech	•	
Universoblech		•
Rost	•	•
Technische Daten		
Höhe x Breite x Tiefe (mm)	590 x 594 x 560	594 x 594 x 568
Anschlusswert (W)	9475	10350
Spannung (V)	400, 3N~	400, 3N~

## KOCHFELDER



KAV 6046 X



KEV 6046 X

Herdgebunden	•	•
Glaskeramik schwarz	•	•
Strahlenheizkörper	•	•
Edelstahlrahmen	•	•
Restwärmanzeige	•	•
Kochzonen	14,5 cm, 1,2 KW 12/21 cm, 0,75/2,2 KW 17/26,5 cm, 1,4/2,2 KW 18 cm, 1,8 KW	14,5 cm, 1,2 KW 12/21 cm, 0,75/2,2 KW 17/26,5 cm, 1,4/2,2 KW 18 cm, 1,8 KW
Technische Daten		
Geräte-Breite x Tiefe (mm)	576 x 516	576 x 516
Ausschnitt-Breite x Tiefe (mm)	560 x 490	560 x 490
Eintauch-Tiefe (mm)	38	38
Spannung (V)	220-240	220-240
Frequenz (Hz)	50 / 60	50 / 60
Anschlusswert	7,6 KW	7,6 KW

# GESCHIRR- SPÜLER

ZANKER

## Glas 45°C-Programm

Das ZANKER-Glasprogramm Glas 45°C gibt Ihnen die Sicherheit, Ihre Gläser wirklich gründlich zu reinigen. Mit 45°C entfernt es auch mal einen Lippenstift – ist jedoch sanft genug, Ihren empfindlichen Kristallgläsern nicht zu schaden. Weder durch Temperaturschocks, noch durch den falschen Härtegrad des zur Verfügung stehenden Wassers. So garantiert es schonende Reinigung, ohne Ihre Gläser bei häufiger Nutzung zu trüben.

## Intensiv 70°C

Bei einer Temperatur von 70°C sorgt Ihr ZANKER-Geschirrspüler für ein perfektes Reinigungsergebnis selbst bei stark verschmutztem Geschirr und angetrockneten Speiseresten wie Eiweiß oder Stärke.



## Quick Programm

Ihr ZANKER-Geschirrspüler ist so konstruiert, dass er sich perfekt an Ihren Lebensstil anpasst. So schenkt Ihnen das Quick-Wash-Programm ein Maximum an Flexibilität und sorgt für frisches Geschirr in nur 30 Minuten.

## Startzeitvorwahl 1-19 Stunden

Mit der Startzeitvorwahl können Sie einstellen, wann ein Spülprogramm innerhalb der nächsten 1-19 Stunden beginnen soll.

## Edelstahl ohne Fingerabdrücke

Mit der neuen Anifinger Edelstahl-Beschichtung gehören Fingerabdrücke der Vergangenheit an, deshalb glänzt Ihr Geschirrspüler zu jeder Zeit.

## Aqua-Stopp

Der Rundumschutz Aqua-Stopp bewahrt vor bösen Überraschungen. Das Programm schützt vor dem Auslaufen. Schäden am Zulaufschlauch werden erkannt. Eine Entleerpumpe sorgt dafür, dass abgepumpt wird.



## Intelligenter Sparer

Die Beladungserkennung ermittelt die Geschirrtypen und -menge und die dafür benötigte Wasserzufuhr. Aus den zwei Einflussgrößen Wassermenge und Aufwärmzeit ermittelt die Beladungserkennung die notwendige Wassermenge, den Energiebedarf und passt Programmabläufe entsprechend an. Da kann man sicher sein, dass nicht mehr Strom und Wasser eingesetzt werden, als unbedingt notwendig.



## Höhenverstellbarer Oberkorb

Noch ein Gedeck mehr zu spülen? Kein Problem! Der Oberkorb lässt sich in der Höhe verstellen. Damit haben Sie noch Platz für ein paar Teller mehr im Oberkorb, oder alternativ im Unterkorb Platz für größere Teller.

## KDF 60000 WE

### Geschirrspüler freistehend

#### VERBRAUCHSWERTE

- Energielabel AA
- Verbrauchswerte: 13 l Wasser, 1,14 kWh Strom im Programm Energiesparen 50°C für 12 Maßgedecke
- Jahresverbrauchswerte: 3640 Liter Wasser, 324 kWh Strom
- Geräusch: 47 dB

#### AUSSTATTUNG

- Beladungserkennung
- Startzeitvorwahl 1-19 Stunden
- Restlaufanzeige
- Multi-Tab-Funktion
- LED-Anzeige für Salz und Klarspüler nachfüllen
- Oberkorb: höhenverstellbar, 4 klappbare Tassenablagen
- Aqua-Stopp
- Breite: 60 cm, freistehend
- Farbe: Weiß

### KDF60000WE



# GESCHIRR-SPÜLER

**ZANKER**

## ZKI 3510 X/W/B

### Geschirrspüler Einbau

#### VERBRAUCHSWERTE

- Energielabel AA
- Verbrauchswerte: 13 l Wasser, 1,14 kWh Strom im Programm Energiesparen 50°C für 12 Maßgedecke
- Jahresverbrauchswerte: 3640 Liter Wasser, 324 kWh Strom
- Geräusch: 49 dB

#### AUSSTATTUNG

- Beladungserkennung
- 5 Programme und 4 Temperaturen
- Antifinger Edelstahl-Beschichtung
- Drucktasten silberfarben
- Startzeitvorwahl 9 Stunden
- LED-Anzeige für Salz und Klarspüler nachfüllen
- Programmablaufanzeige
- Oberkorb: höhenverstellbar, 4 klappbare Tassenablagen
- Aqua-Stopp
- Farbe: Edelstahl, Weiß, Braun

#### TECHNISCHE DATEN

- Breite: 60 cm, integrierbar

Maßbild siehe Seite 35

**ZKI3510X** (Edelstahl)  
**ZKI3510W** (Weiß)  
**ZKI3510B** (Braun)



## ZKU 3510 X/W/B

### Geschirrspüler Einbau

#### VERBRAUCHSWERTE

- Energielabel AA
- Verbrauchswerte: 13 l Wasser, 1,14 kWh Strom im Programm Energiesparen 50°C für 12 Maßgedecke
- Jahresverbrauchswerte: 3640 Liter Wasser, 324 kWh Strom
- Geräusch: 49 dB

#### AUSSTATTUNG

- Beladungserkennung
- 5 Programme und 4 Temperaturen
- Antifinger Edelstahl-Beschichtung
- Drucktasten silberfarben
- Startzeitvorwahl 9 Stunden
- LED-Anzeige für Salz und Klarspüler nachfüllen
- Programmablaufanzeige
- Oberkorb: höhenverstellbar, 4 klappbare Tassenablagen
- Aqua-Stopp
- Farbe: Edelstahl, Weiß, Braun

#### TECHNISCHE DATEN

- Breite: 60 cm, integrierbar

Maßbild siehe Seite 35

**ZKU3510X** (Edelstahl)  
**ZKU3510W** (Weiß)  
**ZKU3510B** (Braun)



## GESCHIRRSPÜLER FREISTEHEND/EINBAU



KDF 60000 WE



ZKI 3510 X/W/B



ZKU 3510 X/W/B

EU-Daten	KDF 60000 WE	ZKI 3510 X/W/B	ZKU 3510 X/W/B
Farbe/Blendenfarbe	Weiß	Edelstahl, Weiß, Braun	Edelstahl, Weiß, Braun
Anzahl Maßgedecke	12	12	12
Energieeffizienzklasse	A	A	A
Jahresenergieverbrauch (kWh)	324	324	324
Energieverbrauch (kWh)	1,14	1,14	1,14
Leistungsaufnahme im Aus-Zustand/Stand-by (W)	0,10/1,9	0,10/1,9	0,10/1,9
Jahreswasserverbrauch (l)	3640	3640	3640
Wasserverbrauch (l)	13	13	13
Trocknungsklasse	A	A	A
Deklarationsprogramm	Energiesparen 50°C	Energiesparen 50°C	Energiesparen 50°C
Dauer des Deklarationsprogramms (min)	185	185	185
Dauer des unausgeschalteten Zustands	-	-	-
Schallleistung (dB re 1 pW)	47	49	49
Bauart	60 cm freistehend	60 cm integrierbar	60 cm Unterbau
<b>Ausstattung</b>			
Beladungserkennung	•	•	•
Optionen	Multi-Tab	-	-
Anzahl Programme	4	5	5
Anzahl Temperaturen	4	4	4
Programme	Energiesparen 50°C mit Vorspülen, 30 Minuten 60°C, Automatik 45-70°C, Intensiv 70°C	Energiesparen 50°C mit Vorspülen, 30 Minuten 65°C, Normal 65°C, Intensiv 70°C, Glas 45°C	Energiesparen 50°C mit Vorspülen, 30 Minuten 65°C, Normal 65°C, Intensiv 70°C, Glas 45°C
Startzeitvorwahl/Restlaufanzeige	1-19 h / •	9 h / -	9 h / -
Programmablaufanzeige	-	•	•
Elektrische Nachfüllanzeige Salz/Klarspüler	•/•	•/•	•/•
Aqua-Stopp	•	•	•
Behälter und Innentür aus Edelstahl	•	•	•
3 von vorne verstellbare Füße	-	•	•
Höhenverstellbarer Oberkorb mit klappbaren Tassenablagen	4	4	4
<b>Technische Daten</b>			
Gesamtanschlusswert	2,2 kW/10 A	2,2 kW/10 A	2,2 kW/10 A
Höhe x Breite x Tiefe (mm)	850 x 600 x 610	818 x 596 x 570	818 x 596 x 575

ZANKER sieht seine Kühl- und Gefriergeräte als starke Partner, um Ihnen ein Optimum zur Lagerung von frischen Lebensmitteln zu bieten. Das starke Doppel – Funktionalität und niedriger Energieverbrauch – hält das Versprechen, die Lebensmittel immer in einem 1A-Zustand zu halten und Ihren Geldbeutel zu schonen.

**Energieeffizienzklasse A++ und A+**  
Alle ZANKER Kältegeräte haben die Energieeffizienzklasse A++ und A+. Das schont den Geldbeutel und die Umwelt.

#### Edelstahl-Look

Hier erleben Sie die gelungene Kombination einer attraktiven Edelstahl-Optik mit den Vorteilen der leichten Reinigung von glatten Oberflächen.



Edelstahl-Look



#### Transparente Türinnenausstattung

Die helle und pflegeleichte Innenausstattung sorgt für den perfekten Überblick und die Reinigung gelingt im Handumdrehen.

#### Optimale Vorratshaltung

Sie brauchen einen Kühlschrank? Der soll aber nicht die ganze Küche ausfüllen? Und das Gefrierfach muss groß genug sein für die obligatorische Tiefkühlpizza und eine Packung Vanilleeis? Dann ist ein Kühlschrank mit 4-Sterne-Gefrierfach genau das Richtige für Sie. Wer ohne Tiefkühlkost auskommt oder bereits eine separate Gefriertruhe besitzt, kann auf das eingebaute Gefrierfach im Kühlschrank verzichten – das spart Strom, Platz und Geld. So bietet auch ein kleiner Kühlschrank genug Raum für Lebensmittel des täglichen Bedarfs. Zudem lässt er sich einfacher in der Küche unterbringen.

#### Festtürtechnik

Alle Scharniere sind bei dieser Einbautechnik ausschließlich am Kältegerät platziert. Die Möbeltürfront und die Gerätetür bilden so eine fest verschraubte aber dennoch flache Einheit.



#### Glasablagen

Besonders hygienisch und übersichtlich können Lebensmittel auf den Glasablagen gelagert werden. Da die Glasablagen verstellbar sind, können auch Flaschen und größere Behälter ausreichend Platz finden.

#### No-Frost-Technik

Im Gerät und am Gefriergut kommt es zu keiner Eis- bzw. Reifbildung mehr, das bedeutet: „Nie mehr abtauen!“ Durch die automatische Abtauung in beiden Abteilen der Kühl-/Gefrierkombination verdunstet das Tauwasser selbsttätig.

## ZKK 3407 SLF

### Kühl-/Gefrierkombination

#### AUSSTATTUNG/VERBRAUCHSWERTE

- Türfronten in Edelstahl-Look, Seiten grau
- No-Frost-Technik im Gefrierfach – nie mehr abtauen!
- Energieeffizienzklasse A+
- Energieverbrauch: 313 kWh/Jahr
- 321 l Nutzinhalt, davon 76 l \*\*\*\*-Gefrierfach
- 4,0 kg Gefrierleistung in 24 Std.
- 18 Std. max. Lagerzeit bei Störung
- Geräusch, IEC 704-3: 43 dB(A) re 1 pW
- Automatische Abtauung im Kühlteil
- Temperatureinstellung stufenlos
- 3 höhenverstellbare Glasablagen
- 2 Gemüseschalen
- Innenbeleuchtung
- 3 Gefrierschubladen
- Türanschlag rechts, wechselbar
- Verstellbare FüÙe vorn, Rollen hinten
- Klima-Klasse SN-T

#### TECHNISCHE DATEN

- Gerätemaß (H x B x T in mm) 1850 x 595 x 658
- Gesamtanschlusswert: 100 W

### ZKK3407SLF



## ZKK 3407 F

### Kühl-/Gefrierkombination

#### AUSSTATTUNG/VERBRAUCHSWERTE

- No-Frost-Technik im Gefrierfach – nie mehr abtauen!
- Energieeffizienzklasse A+
- Energieverbrauch: 313 kWh/Jahr
- 321 l Nutzinhalt, davon 76 l \*\*\*\*-Gefrierfach
- 4,0 kg Gefrierleistung in 24 Std.
- 18 Std. max. Lagerzeit bei Störung
- Geräusch, IEC 704-3: 43 dB(A) re 1 pW
- Automatische Abtauung im Kühlteil
- Temperatureinstellung stufenlos
- 3 höhenverstellbare Glasablagen
- 2 Gemüseschalen
- Innenbeleuchtung
- 3 Gefrierschubladen
- Türanschlag rechts, wechselbar
- Verstellbare FüÙe vorn, Rollen hinten
- Klima-Klasse SN-T

#### TECHNISCHE DATEN

- Gerätemaß (H x B x T in mm) 1850 x 595 x 658
- Gesamtanschlusswert: 100 W

### ZKK3407F



## KRG 15802 WE

### Tisch-Kühlautomat mit \*\*\*\*-Fach

#### AUSSTATTUNG/VERBRAUCHSWERTE

- Energieeffizienzklasse A++
- Energieverbrauch: 147 kWh/Jahr
- 118 l Nutzinhalt davon 18 Liter \*\*\*\*-Fach
- 2,0 kg Gefrierleistung in 24 Std.
- 11 Std. max. Lagerzeit bei Störung
- Geräusch, IEC 704-3: 38 dB(A) re 1 pV
- Automatische Abtauung im Kühlteil
- Innenbeleuchtung
- 2 höhenverstellbare Glasablagen
- Unterbaufähig
- Türanschlag rechts, wechselbar
- Verstellbare Füße vorne
- Klima-Klasse SN-T

#### TECHNISCHE DATEN

- Gerätemaß (H x B x T in mm) 850 x 550 x 612
- Gesamtanschlusswert: 100 W

## KRG 16101 WE

### Tisch-Kühlautomat

#### AUSSTATTUNG/VERBRAUCHSWERTE

- Energieeffizienzklasse A+
- Energieverbrauch: 124 kWh/Jahr
- 153 l Nutzinhalt
- Geräusch, IEC 704-3: 38 dB(A) re 1 pV
- Automatische Abtauung im Kühlteil
- Innenbeleuchtung
- 2 höhenverstellbare Glasablagen
- Unterbaufähig
- Türanschlag rechts, wechselbar
- Verstellbare Füße vorne
- Klima-Klasse SN-ST

#### TECHNISCHE DATEN

- Gerätemaß (H x B x T in mm) 850 x 550 x 612
- Gesamtanschlusswert: 75 W

## KFG 11001 WE

### Tisch-Gefrierschrank

#### AUSSTATTUNG/VERBRAUCHSWERTE

- Energieeffizienzklasse A+
- Energieverbrauch: 194 kWh/Jahr
- 91 l Nutzinhalt
- 12,0 kg Gefrierleistung in 24 Std.
- 22 Std. max. Lagerzeit bei Störung
- Geräusch, IEC 704-3: 40 dB(A) re 1 pV
- 3-Lampen-Kontrollsystem
- 3 Gefrierschubladen
- Schnellgefriereinrichtung
- Türanschlag rechts, wechselbar
- Verstellbare Füße vorne
- Klima-Klasse SN-T

#### TECHNISCHE DATEN

- Gerätemaß (H x B x T in mm) 850 x 550 x 612
- Gesamtanschlusswert: 120 W

## KFP 20201 WE

### Stand-Gefrierschrank

#### AUSSTATTUNG/VERBRAUCHSWERTE

- No-Frost-Technik im Gefrierteil – nie mehr abtauen!
- Energieeffizienzklasse A+
- Energieverbrauch: 270 kWh/Jahr
- 180 l Nutzinhalt
- 20,0 kg Gefrierleistung in 24 Std.
- 18 Std. max. Lagerzeit bei Störung
- Geräusch, IEC 704-3: 42 dB(A) re 1 pV
- 4 Gefrierschubladen, 2 Klappen
- Herausnehmbare Glasablagen
- Türanschlag rechts, wechselbar
- Verstellbare Füße vorne, Rollen hinten
- Klima-Klasse SN-T

#### TECHNISCHE DATEN

- Gerätemaß (H x B x T in mm) 1540 x 595 x 658
- Gesamtanschlusswert: 160 W

KRG15802WE



KRG16101WE



KFG11001WE



KFP20201WE



## KFC 22601 WE

### Gefriertruhe

#### AUSSTATTUNG/VERBRAUCHSWERTE

- Energieeffizienzklasse A++
- Energieverbrauch: 180 kWh/Jahr
- 216 l Nutzinhalt
- 24,0 kg Gefrierleistung in 24 Std.
- 48 Std. max. Lagerzeit bei Störung
- Geräusch, IEC 704-3: 46 dB(A) re 1 pV
- 3-Lampen-Kontrollsystem
- Steuerung: Elektromechanisch
- Schnellgefriereinrichtung mit automatischer Rückstellung auf Normalbetrieb
- Temperaturalarm, optisch und akustisch
- Korbausstattung: 2, weiß
- Rollen zum leichten Vor- und Zurückschieben
- Praktischer Tauwasserablauf
- Eingeschäumter Kälteerzeuger
- Eingeschäumter Verflüssiger
- Klima-Klasse SN-T

#### TECHNISCHE DATEN

- Gerätemaß (H x B x T in mm) 868 x 1061 x 665
- Gesamtanschlusswert: 80 W

Lieferbar ab Oktober 2012

### KFC22601WE



106 cm

## KBA 14401 DK

### Einbau-Kühlschrank mit \*\*\*\*-Fach

#### AUSSTATTUNG/VERBRAUCHSWERTE

- Energieeffizienzklasse A+
- Energieverbrauch: 202 kWh/Jahr
- 134 l Nutzinhalt, davon 17 l \*\*\*\*-Fach
- 2 kg Gefrierleistung in 24 Stunden
- 12 Stunden max. Lagerzeit bei Störung
- Geräusch, IEC 704-3: 36 dB(A) re 1 pV
- Kühlraum-Innenbeleuchtung
- 2 höhenverstellbare Glasablagen
- 2 Gemüseschalen
- Klima-Klasse: SN-ST
- Festtür-Technik
- Türanschlag rechts, wechselbar
- Zubehör: 1 Eierablage

#### TECHNISCHE DATEN

- Gerätemaß (H x B x T in mm) 873 x 540 x 549
- Gesamtanschlusswert: 80 W

Maßbild siehe Seite 35

### KBA14401DK



88 cm

## KBA 16001 DK

### Einbau-Kühlschrank

#### AUSSTATTUNG/VERBRAUCHSWERTE

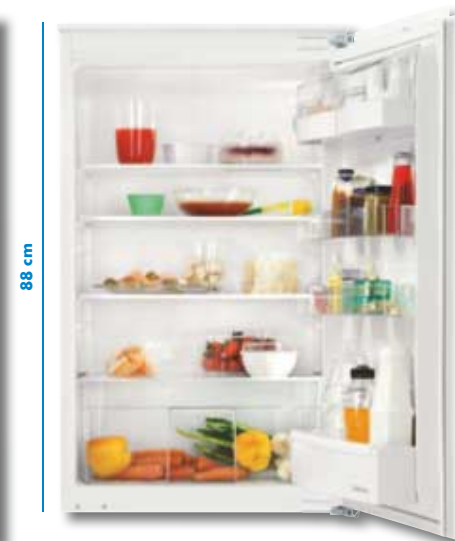
- Energieeffizienzklasse A+
- Energieverbrauch: 130 kWh/Jahr
- 155 l Nutzinhalt
- Geräusch, IEC 704-3: 33 dB(A) re 1 pV
- 3 höhenverstellbare Glasablagen
- 2 Gemüseschalen
- Innenbeleuchtung
- Klima-Klasse: SN-T
- Festtür-Technik
- Türanschlag rechts, wechselbar
- Zubehör: 1 Eierablage

#### TECHNISCHE DATEN

- Gerätemaß (H x B x T in mm) 873 x 540 x 549
- Gesamtanschlusswert: 60 W

Maßbild siehe Seite 35

### KBA16001DK



88 cm



- \* Haushaltskühlgeräte-Kategorien:  
 1 = Kühlschrank mit einem oder mehreren Lagerfächern für frische Lebensmittel  
 2 = Kühlschrank mit Kellerzone, Kellerfach-Kühlgerät und Weinschrank  
 3 = Kühlschrank mit Kaltlagerzone und Kühlschrank mit einem Null-Sterne-Fach  
 4 = Kühlschrank mit einem Ein-Sterne-Fach  
 5 = Kühlschrank mit einem Zwei-Sterne-Fach  
 6 = Kühlschrank mit einem Drei-Sterne-Fach  
 7 = Kühl-Gefriergerät  
 8 = Gefrierschrank  
 9 = Gefriertruhe  
 10 = Mehrzweck-Kühlgeräte und sonstige Kühlgeräte

## FREISTEHENDE KÜHLGERÄTE



EU-Daten	ZKK3407SLF	ZKK3407F	KRG15802WE	KRG16101WE
Haushaltskühlgeräte-Kategorie*	7	7	7	1
Energieeffizienzklasse	A+	A+	A++	A+
Energieverbrauch** kWh/Jahr	313	313	147	124
Nutzzinhalten (l): gesamt	321	321	136	153
Nutzzinhalten (l): Kühlen	245	245	118	153
Nutzzinhalten (l): 4****-Gefrierraum	76	76	18	-
No-Frost-Technik	•	•	-	-
Lagerzeit bei Störung (Std.)	18	18	11	-
Gefrierleistung (kg/24 Std.)	4	4	2	-
Klimaklasse	SN-N-ST-T	SN-N-ST-T	SN-N-ST-T	SN-N-ST
Geräusch, IEC 704-3 (db(A) re 1 pW)	43	43	38	38
Kühlteil				
Höhenverstellbare Glasablagen	3	3	2	2
Gemüseschubladen	2	2	1	1
Innenbeleuchtung	•	•	•	•
Vollautomatische Abtaugung	•	•	•	•
Gefrierteil				
Schnellgefrieren	-	-	-	-
Temperaturwarnung (optisch/akustisch)	-	-	-	-
Tür-offen-Alarm (optisch/akustisch)	-	-	-	-
Transparente Gefrierschubladen	2	2	-	-
Abtauvorgang	•	•	-	-
Ausstattung/Leistung				
Unterbaufähig	-	-	•	•
Verstellfüße vorn	•	•	•	•
Türanschlag rechts, wechselbar	•	•	•	•
Höhe x Breite x Tiefe (mm)	1850 x 595 x 658	1850 x 595 x 658	850 x 550 x 612	850 x 550 x 612

## FREISTEHENDE KÜHLGERÄTE



EU-Daten	KFG11001WE	KFP20201WE	KFC22601WE
Haushaltskühlgeräte-Kategorie*	8	8	9
Energieeffizienzklasse	A+	A+	A++
Energieverbrauch kWh/Jahr	194	269	180
Nutzzinhalten (l): 4****-Gefrierraum	91	179	216
No-Frost-Technik	-	•	-
Lagerzeit bei Störung (Std.)	22	15	48
Gefrierleistung (kg/24 Std.)	12	20	24
Klimaklasse	SN-N-ST-T	SN-N-ST-T	SN-N-ST-T
Geräusch, IEC 704-3 (db(A) re 1 pW)	40	42	46
Gefrierteil			
Schnellgefrieren	•	•	•
Temperaturwarnung (optisch/akustisch)	•/-	•/-	•/•
Transparente Gefrierschubladen	3	4	-
Extragroße Gefrierschublade	-	•	-
Glasablagen	-	•	-
Gefrierklappe	-	2	-
Ausstattung/Leistung			
Elektronische Temperaturregelung	-	•	-
Verstellfüße vorn	•	•	-
Türanschlag rechts, wechselbar	•	•	-
Höhe x Breite x Tiefe (mm)	850 x 550 x 612	1540 x 595 x 658	868 x 1061 x 665

- \* Haushaltskühlgeräte-Kategorien:  
 1 = Kühlschrank mit einem oder mehreren  
 Lagerfächern für frische Lebensmittel  
 2 = Kühlschrank mit Kellerzone,  
 Kellerfach-Kühlgerät und Weinschrank  
 3 = Kühlschrank mit Kaltlagerzone und Kühlschrank  
 mit einem Null-Sterne-Fach  
 4 = Kühlschrank mit einem Ein-Sterne-Fach  
 5 = Kühlschrank mit einem Zwei-Sterne-Fach  
 6 = Kühlschrank mit einem Drei-Sterne-Fach  
 7 = Kühl-Gefriergerät  
 8 = Gefrierschrank  
 9 = Gefriertruhe  
 10 = Mehrzweck-Kühlgeräte und sonstige Kühlgeräte

## Einbau Kühlgeräte



KBA14401DK

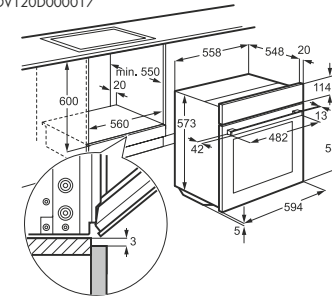
KBA16001DK

EU-Daten	KBA14401DK	KBA16001DK
Haushaltskühlgeräte-Kategorie*	7	1
Energieeffizienzklasse	A+	A+
Energieverbrauch** kWh/Jahr	202	130
Nutzzinhalten (l): gesamt	134	155
Nutzzinhalten (l): Kühlen	117	155
Nutzzinhalten (l): 4****-Gefrierraum	17	0
No-Frost-Technik	-	-
Lagerzeit bei Störung (Std.)	12	0
Gefrierleistung (kg/24 Std.)	2	0
Klimaklasse	SN-N-ST	SN-N-STT
Geräusch, IEC 704-3 (db(A) re 1 pW)	36	33
Bauform Einbau-/Unterbaugerät	Integrierbar/-	Integrierbar/-
Türmontage	Festtür	Festtür
Kühlteil		
Höhenverstellbare Glasablagen	2 (1 teilbar)	3 (1 teilbar)
Gemüseschubladen	2	2
Innenbeleuchtung	•	•
Vollautomatische Abtauung	•	•
Ausstattung/Leistung		
Türanschlag rechts, wechselbar	•	•
Höhe x Breite x Tiefe (mm)	873 x 540 x 549	873 x 540 x 549

## Masszeichnungen

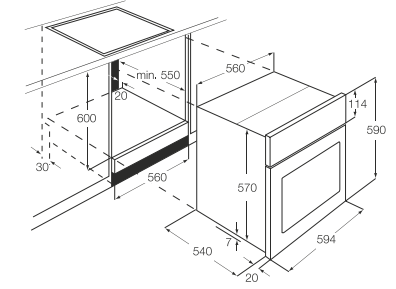
### KOU 55602 XK

PSGBOV120D000017



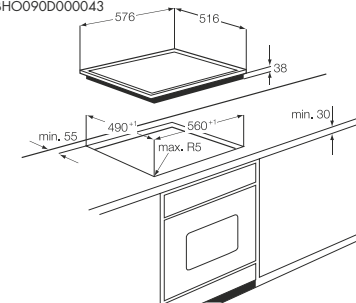
### KOU 20601 XK

PSAAOV080D000002



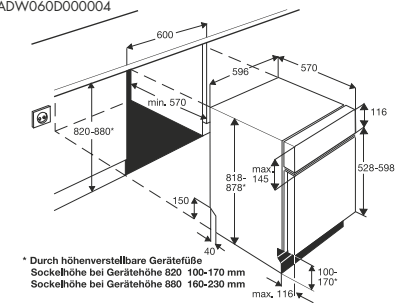
### KAV 6046 XXK/KEV 6046 XXK

PSGBHC090D000043



### ZKI 3510 X/W/B

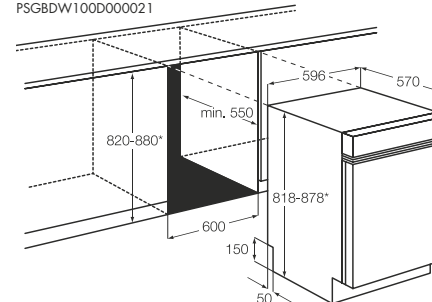
AADW060D000004



\* Durch höhenverstellbare Gerätefüße  
 Sockelhöhe bei Gerätehöhe 820-100-170 mm  
 Sockelhöhe bei Gerätehöhe 880-160-230 mm

### ZKU 3510 X/W/B

PSGBDW100D000021



### KBA 14401 DK/KBA 16001 DK

PSGBV1080D000010

